

# OPERE S.R.L.

— TECHNICAL SOLUTIONS —



## REALIZZAZIONE DI CONDOTTE IN CALCIO SILICATO



OPERE S.R.L.

P.IVA 05009370650

VIA COSTANZELLA CALENDÀ, N. 10 - 84126 SALERNO

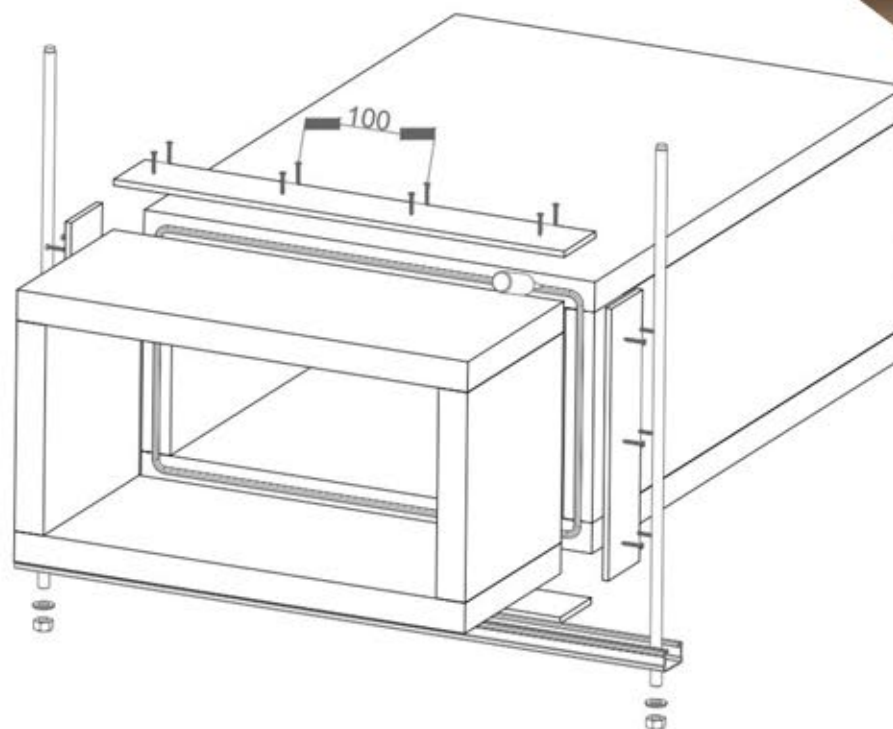
WWW.OPERESRL.IT

# CHI SIAMO

**OPERE S.R.L.** è un'azienda specializzata nella realizzazione di opere civili ed industriali, con particolare focus sul mondo dell'impiantistica elettrica, meccanica e tecnologica.

Nel corso degli anni la realtà aziendale si è inserita anche nel settore per la protezione passiva all'incendio quali pareti, soffitti, riqualificazioni, serramenti tagliafuoco e canali di aereazione.

Impieghiamo le migliori lastre in calcio silicato e prodotti termo espandenti; materiali totalmente incombustibili che hanno caratteristiche meccaniche e di stabilità al fuoco di altissimo livello.



Condotta Verticale Accostata



Raccordo a T



ALCUNE  
DELLE NOSTRE  
REALIZZAZIONI



Curva a 90°

Spostamento Orizzontale



Innesto Laterale da Dislivello



Serranda Tagliafuoco

Riduzione Verticale



Curva per Dislivello



Innesto da Orizzontale a Verticale con curva 90°

Condotta con Presa d'aria



Lieve Spostamento Laterale



Dislivello in Sali - Scendi



Predisposizione Innesto  
Canale Preesistente



Condotta Canalizzata



Canalizzazione in Piccoli Spazi



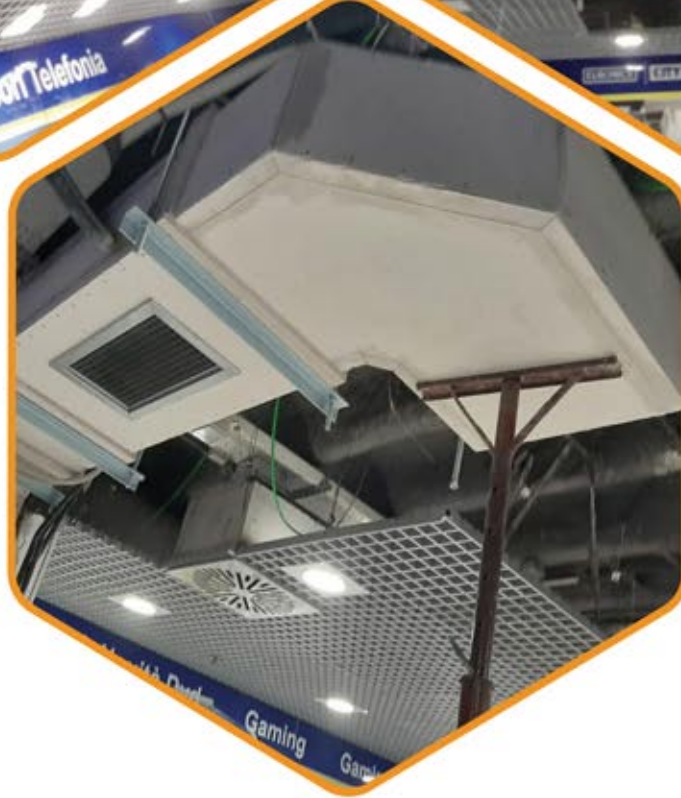
Rivestimento Ventole di Estrazione



Raccordo Incrociato per Sbocco Estrazione su Tetto









CERTIFICAZIONI



OPERE S.R.L.

P.IVA 05009370650

VIA COSTANZELLA CALENDÀ, N. 10 - 84126 SALERNO

WWW.OPERESRL.IT